



**MORTENSRUDHØYDEN
BRUKERVEILEDNING FOR VILLAVEKSLER FABRIKAT KVM TYPE AHR
52-8 KW ATB2**

1 VARMEANLEGGET

Oppstart og avstengning av varmforsyningen til varmeanlegget (gulvvarme og/eller radiatorer) skjer ved at stengeventiler (5) på tur og retur henholdsvis åpnes eller lukkes. Varmekursen er utstyrt med returbegrenser (3). Anbefalt innstillingsverdi 2 (ca 45 °C).

Det er viktig å holde øye med manometeret for trykket i husets varmeanlegg (20).

Trykket på husets varmeanlegg er oppgitt fra Selvaagbygg til 2,2 bar. Hvis trykket er lavere må det etterfylles med påfyllingsventil (21).

Grunnet frostfare må ikke varmeanlegget stenges om vinteren. Påse at døren til uteboden/vekslerboden alltid er lukket.

2 VARMVANNSFORSYNING

Varmtvannstemperaturen reguleres med reguleringsventil (4). Anbefalt innstilling er 4 (ca. 60 °C).

Under normale driftsforhold er varmeveksleren (2) for varmtvann beregnet til å yte minimum 0,25 l/s ved varmtvannstemperatur på 60 °C. Når flere varmtvannskraner åpnes samtidig kan temperaturen synke.

3 SOMMERDRIFT

Hvis varmeanlegget stenges om sommeren sørger reguleringsventil (4) for at det sirkulerer litt varmt vann i stikkledningen inn til huset. Dette er nødvendig for at huset skal få varmt tappevann uten for lang ventetid.

4 ENERGIMÅLER

Energimåleren (9) registrerer boligens energiforbruk til varme og varmt tappevann. Måleren har et panel på toppen som viser forbruket i kWh.

5 ANSVARSGRENSE

Fortum Oslo Varme eier villaveksleren og utrustning på forsynings siden av varmevekslerne. Huseier eier og har driftansvar for den delen som er angitt som "huseiers del" av anlegget. Se skjema og bilde på side 2.

6 KONTAKTTELEFONER

Fortum Oslo Varme har ansvaret for drift og vedlikehold av Fortums del av varmeveksleren. Se skjema og bilde på side 2.

Hvis det oppstår problemer med Fortum Oslo Varmess del av veksleren, kontakt Fortums vakttelefon 22 43 59 80.

Ved spørsmål om kundeforhold/faktura kontakt kundekontoret tlf. 22 43 59 80 (åpent 08-16) eller epost fov.kundeservice@fortum.com

<https://www.fortum.no/kundeservice/kontakt-kundesenteret>

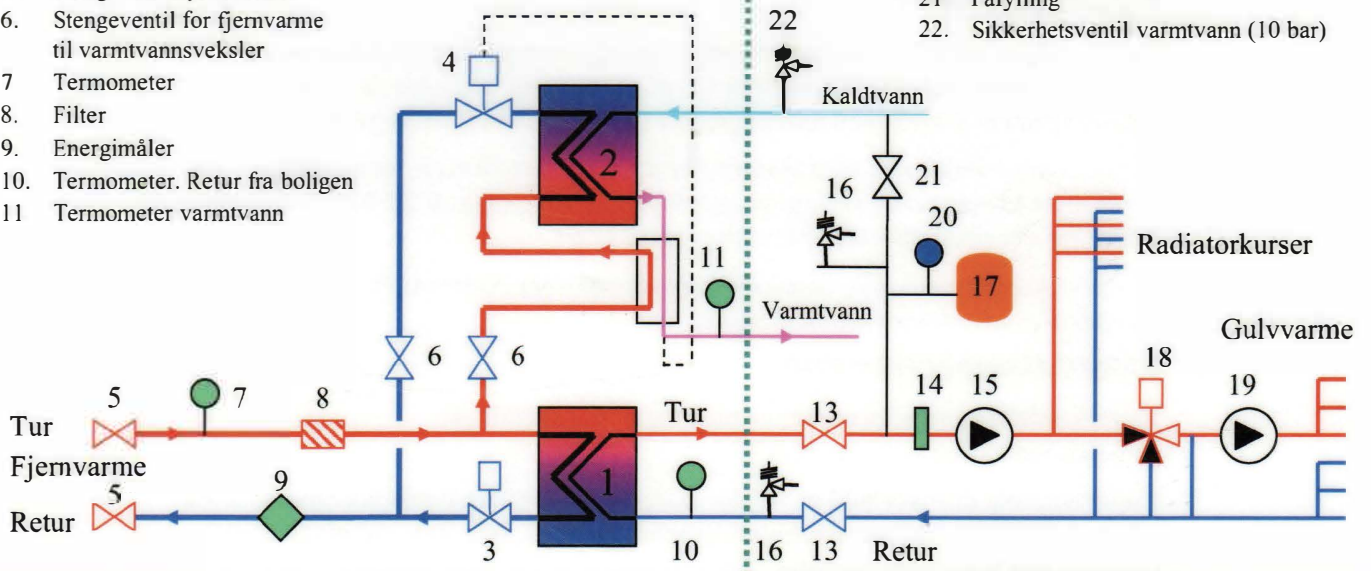
Fortum Oslo varmes del

1. Varmeveksler for varme
2. Varmeveksler for tappevann
3. Regulator for varme. Type Danfoss FJV 15 (Retur-begrenser). Innstillingsverdi 2,0 (45 °C)
4. Regulator for varmt tappevann. Type Danfoss AVTB 15 (20 – 60). Innstillingsverdi 4,0 (60 °C)
5. Stengeventil fjernvarme
6. Stengeventil for fjernvarme til varmtvannsveksler
7. Termometer
8. Filter
9. Energimåler
10. Termometer. Retur fra boligen
11. Termometer varmtvann

Ansvars- grense

Huseiers del

13. Avstengningsventiler varme til boligen
14. Mikrobobleutskiller
15. Hovedpumpe
16. Sikkerhetsventil varmeanlegg (2,5 bar)
17. Ekspansjonskar
18. Shuntventil for gulvvarme
19. Pumpe for gulvvarme
20. Manometer for trykk i husets anlegg
21. Påfylling
22. Sikkerhetsventil varmtvann (10 bar)



Regulator for varme (3).

Varmeveksler for varme (1)

Regulator for varmt tappevann (4)

Varmeveksler for varmt tappevann (2)

Stengeventil for fjernvarme til tappevannsveksler (6)

Plass for Energimåler (9)

Termometer varmt tappevann (11)

Filter (8)

Fjernvarme retur (5)

Fjernvarme tur (5)

Kaldtvann

Stengeventil for fjernvarme til tappevannsveksler (6)

Termometer retur fra boligen (12)

Sikkerhetsventil varmeanlegg (16)

Termometer varme tur (7)

Tur til boligen m/avstenging (13)

Retur fra boligen m/avstenging (13)

Varmtvann

Sikkerhetsventil tappevann (10)